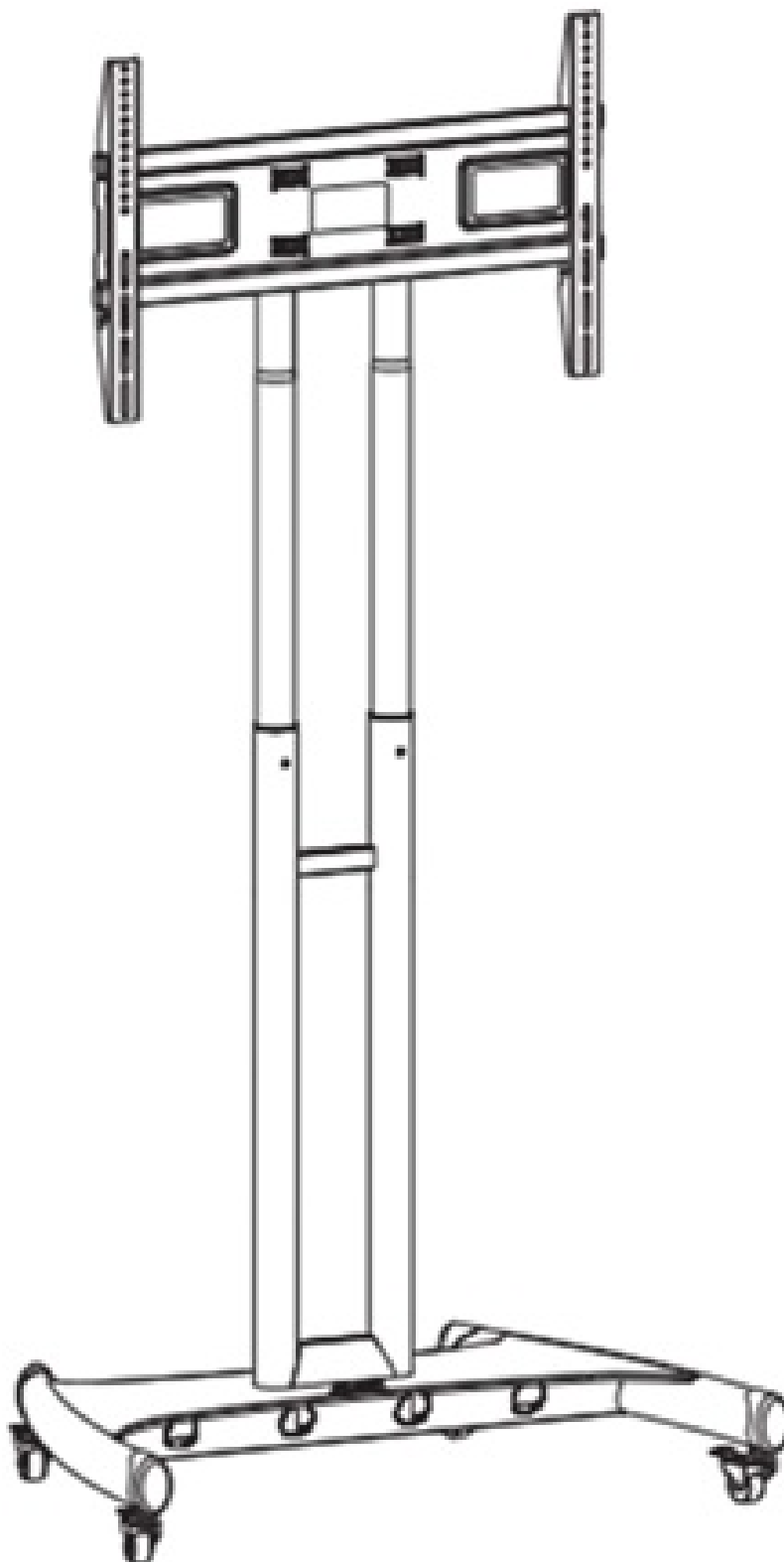
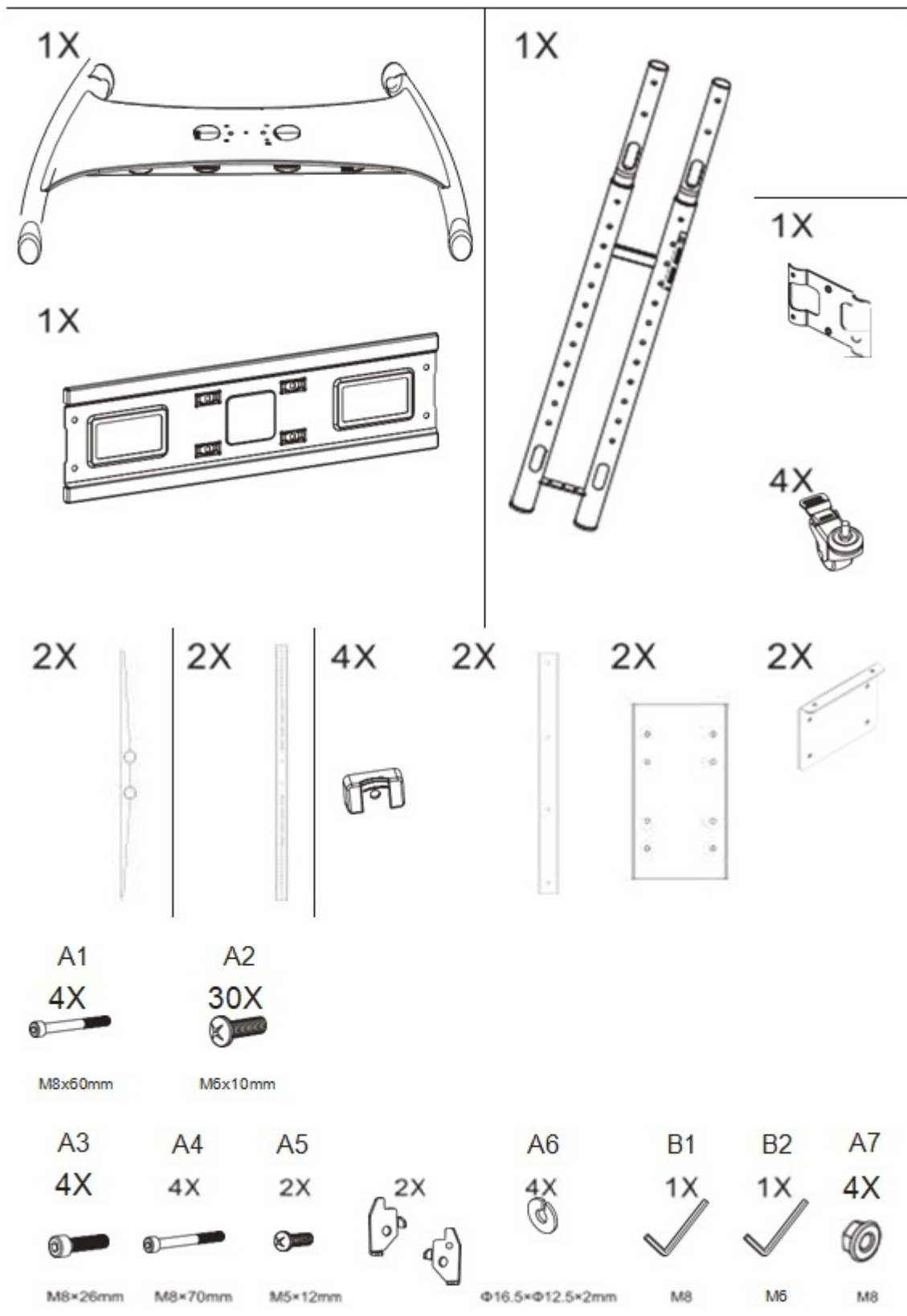


# MANUAL PRO MANUÁLNÍ STOJAN

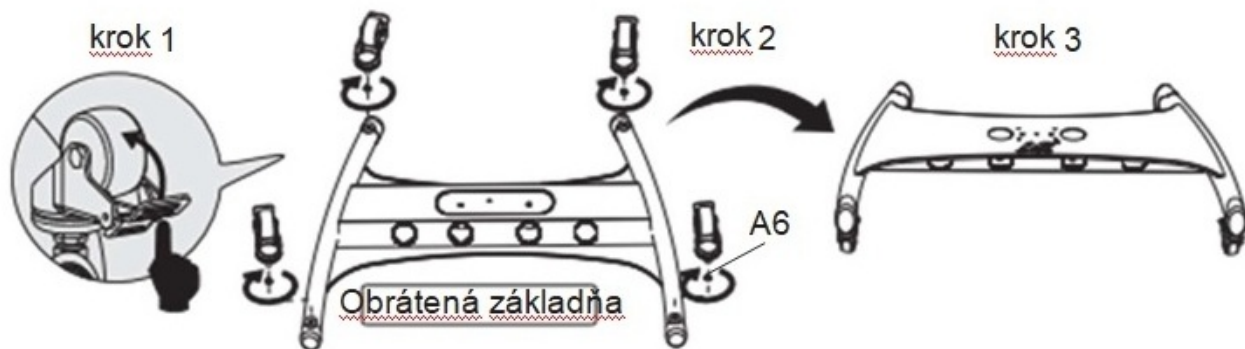
[www.welldo.cz](http://www.welldo.cz)



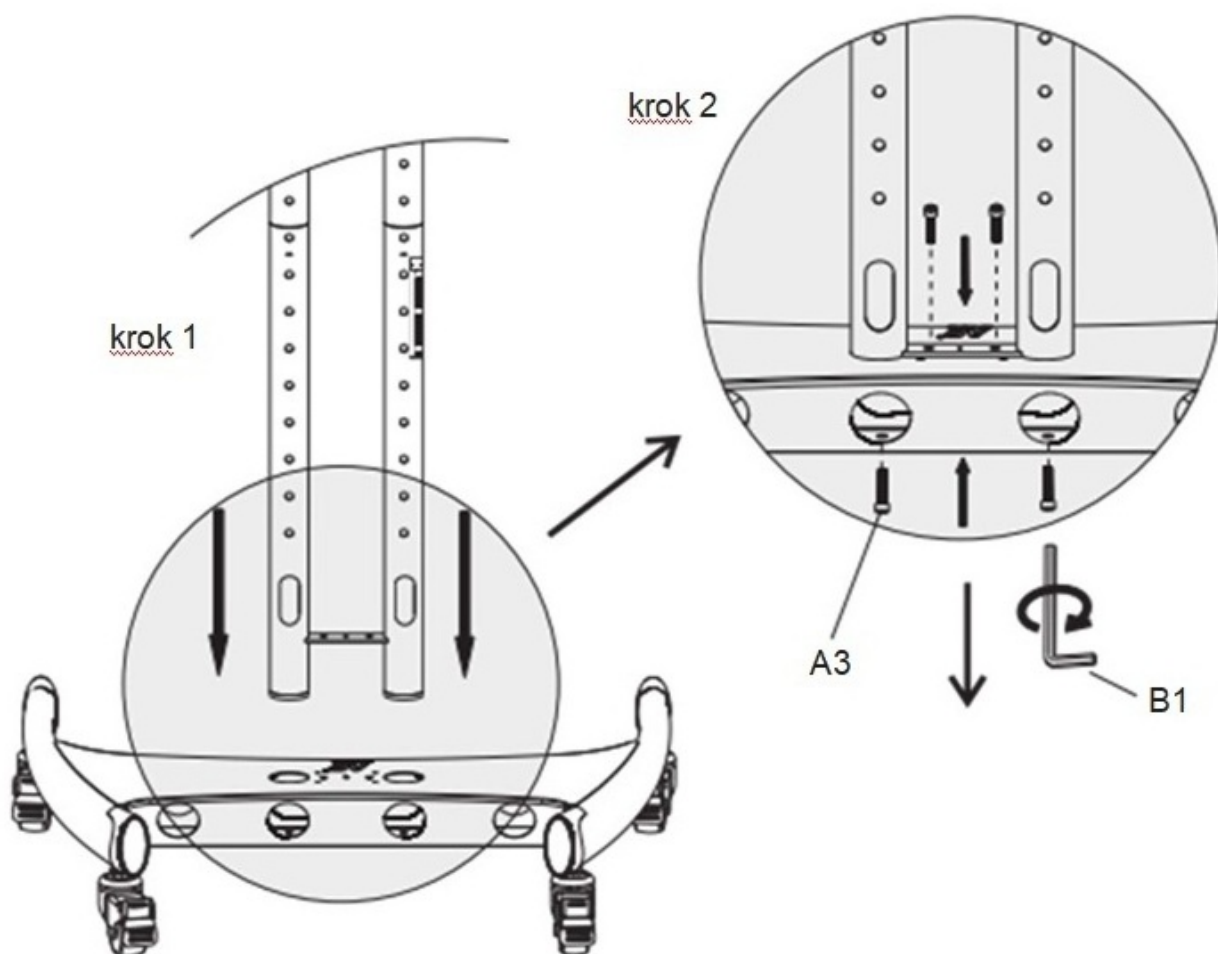
# Komponenty stojana



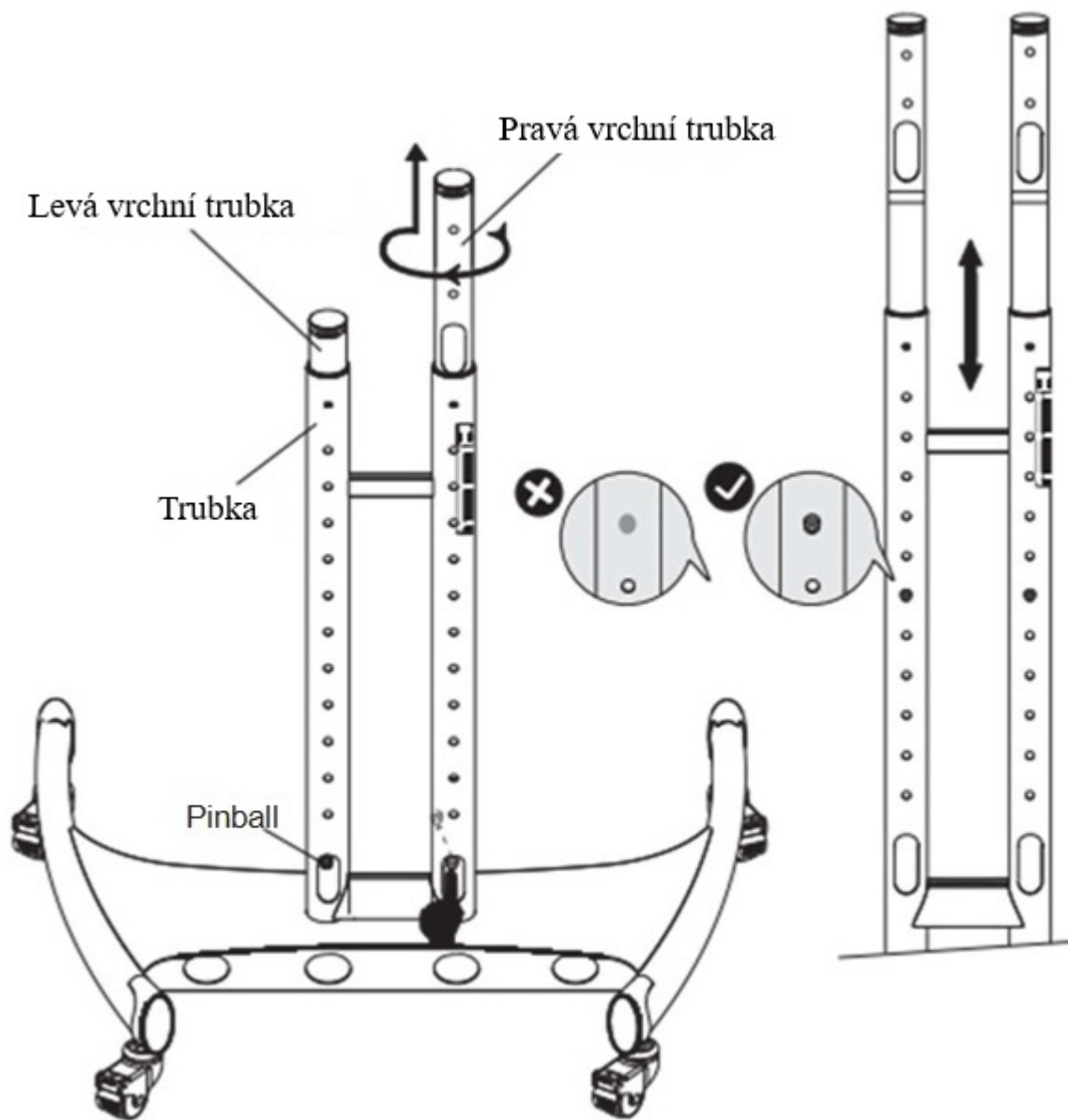
## 1. Postup instalace základny a kol



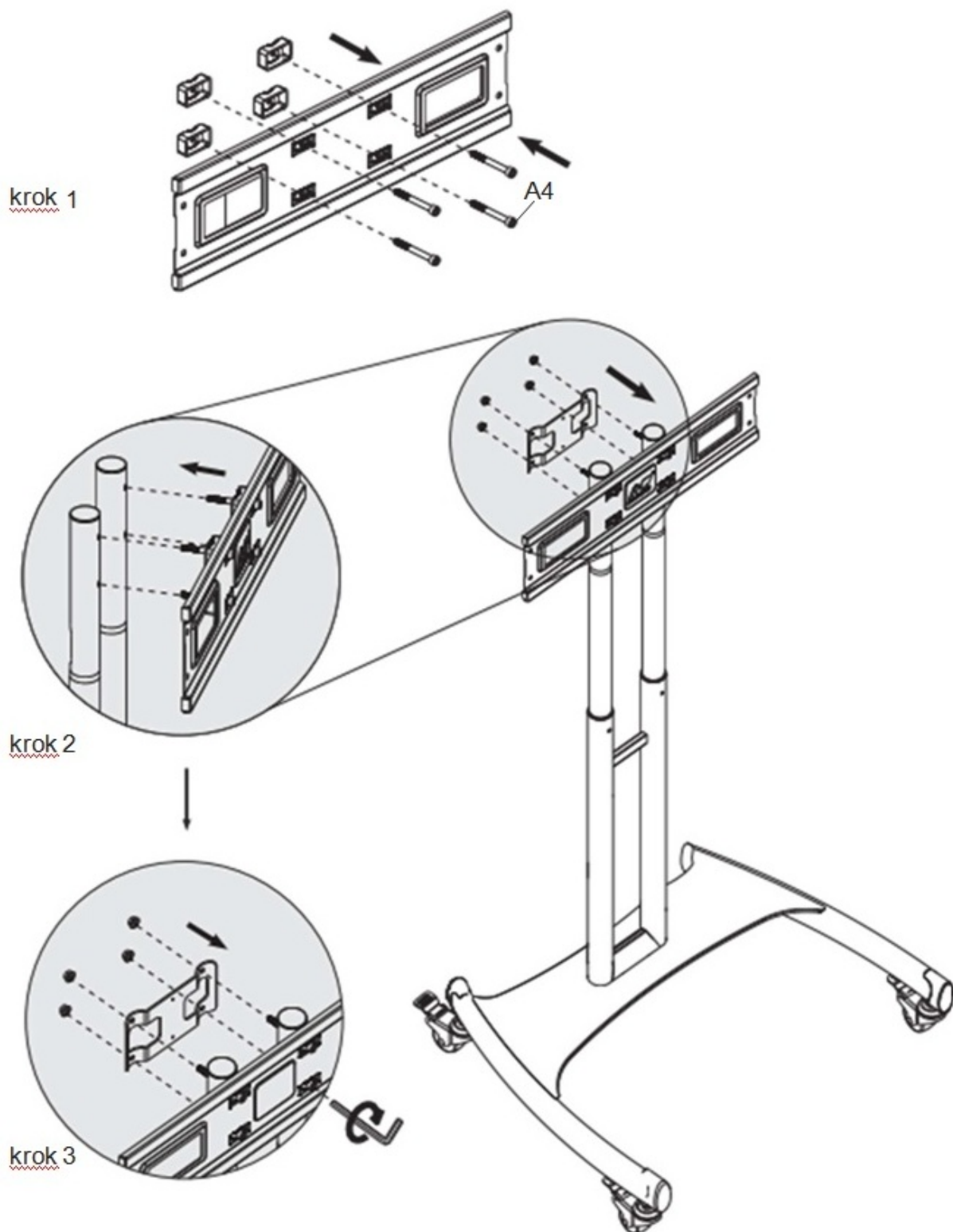
## 2. Postup instalace základny a spojovací trubky



### 3. Postup nastavení trubky shora dolů



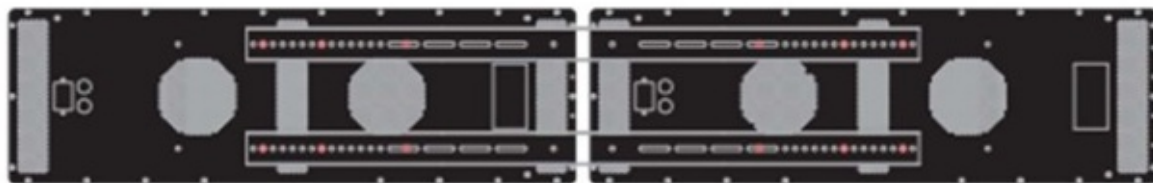
## 4. Postup instalace závěsné desky



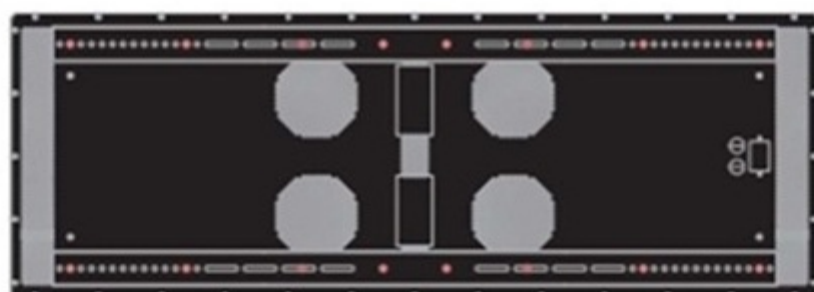
## 5. Společná struktura panelů



RTL2100

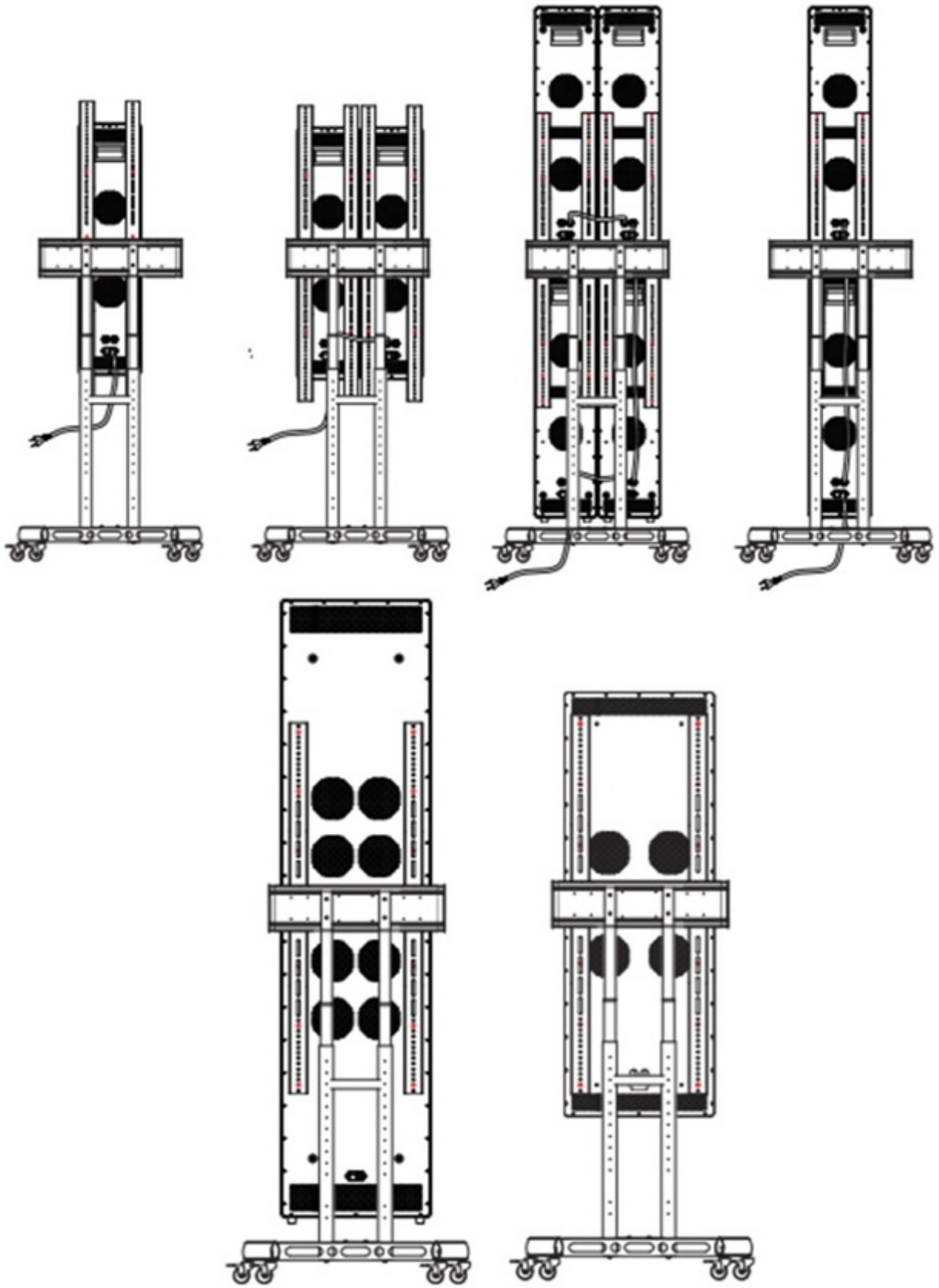


RTL3000

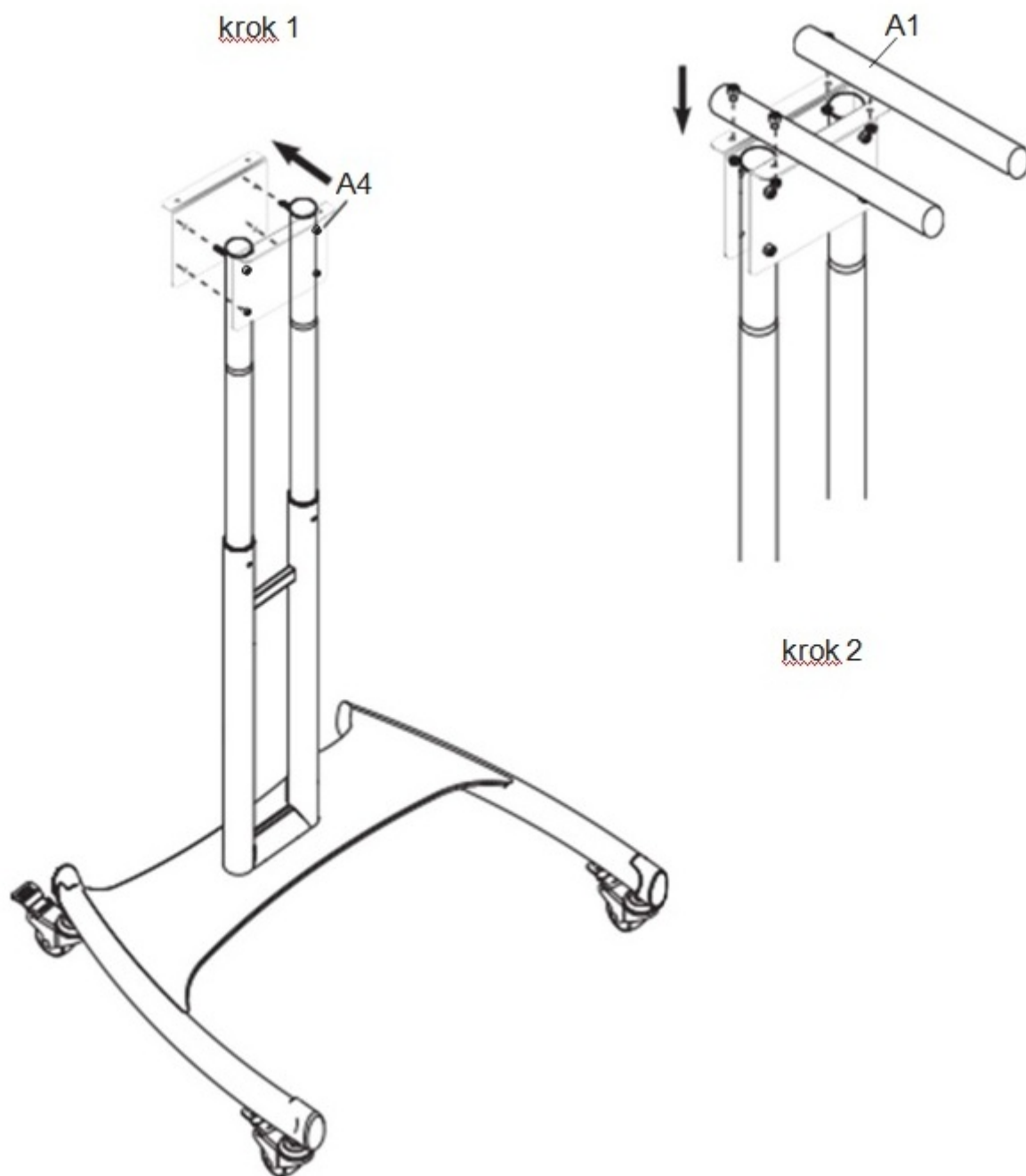


RTL5600

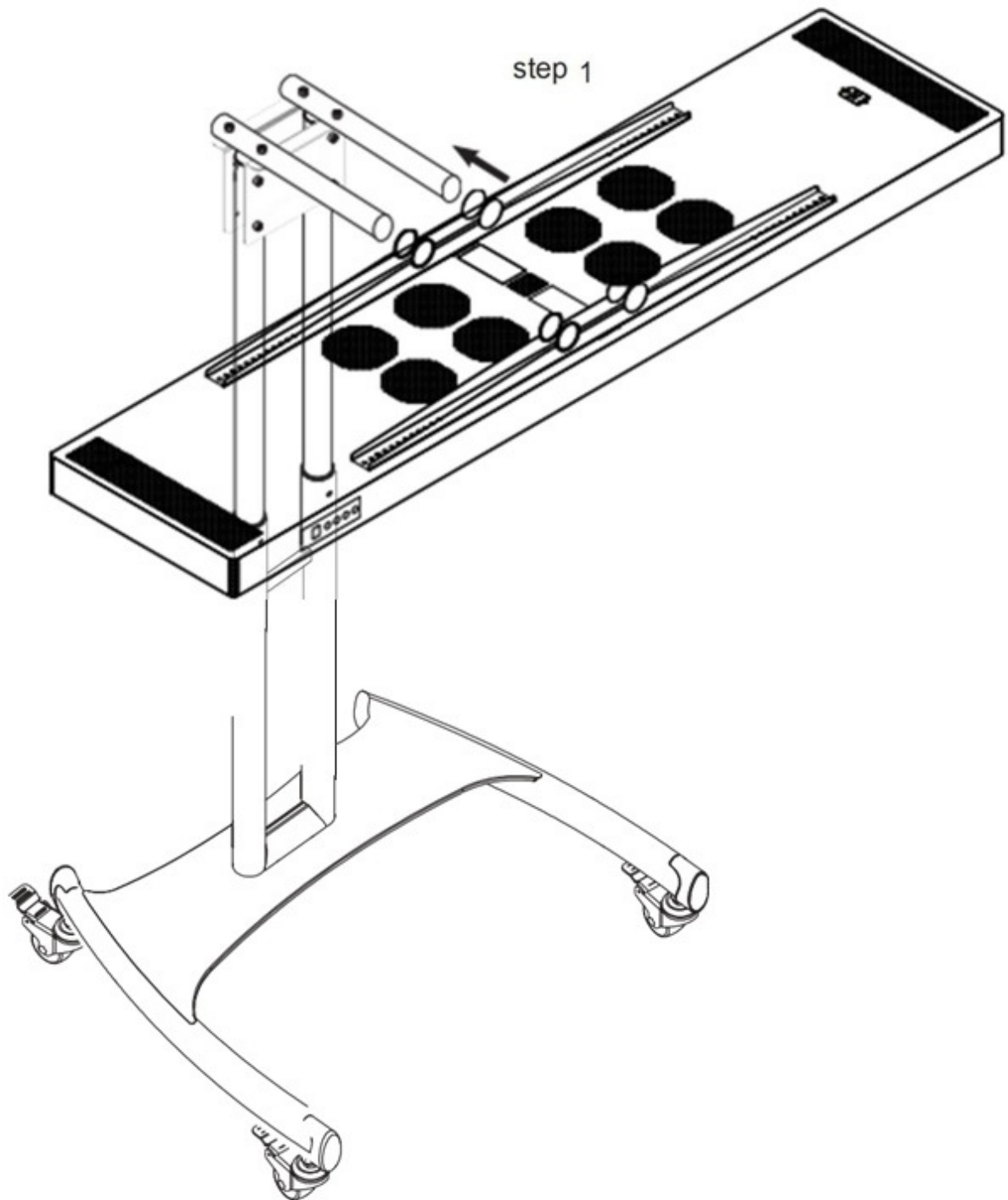
6.



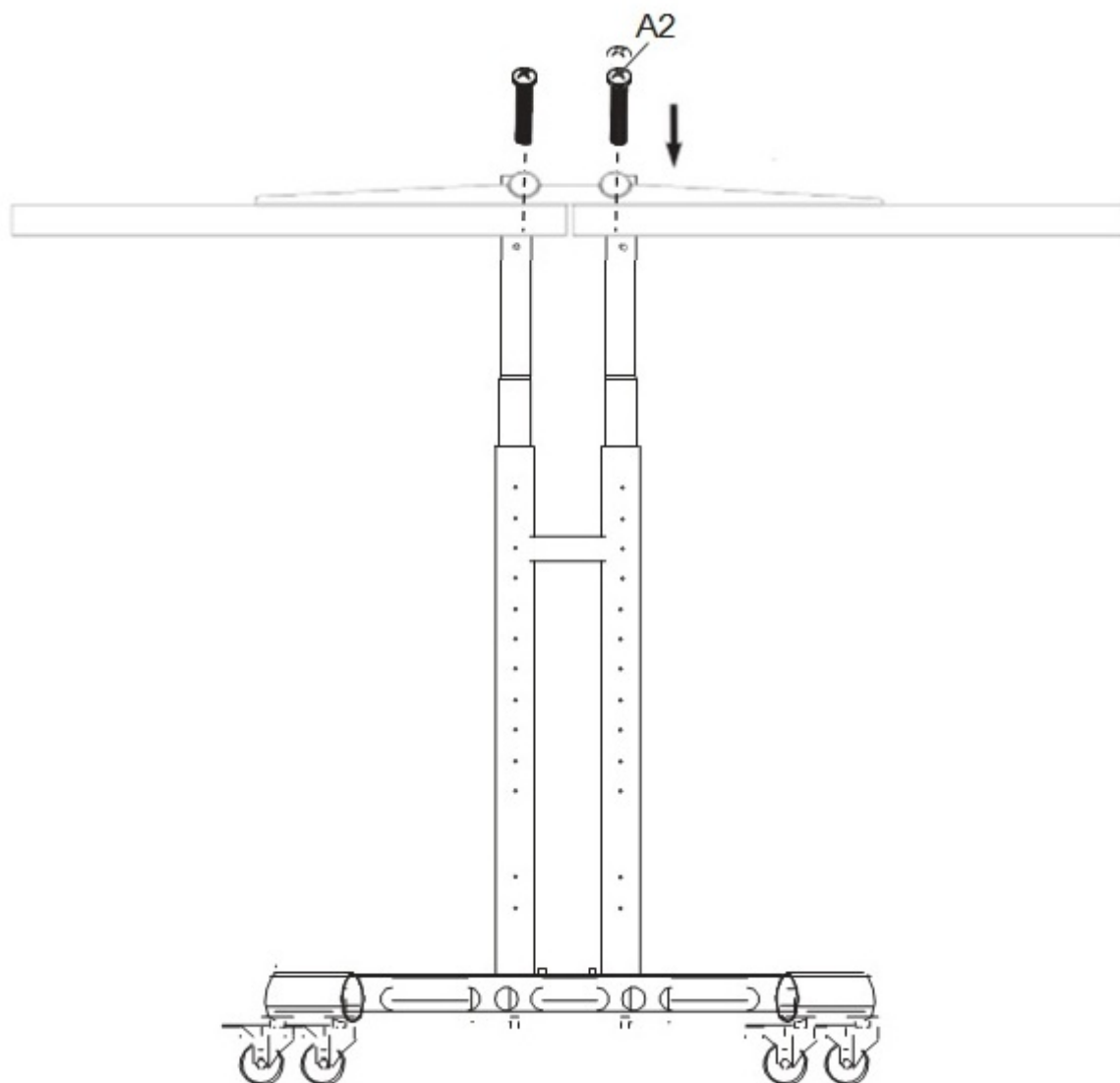
## 7. Instalace pro horizontální zavěšení



## 8. Sestavení panelů



## 9. Konečné upevnění pomocí šroubů



**Děkujeme !**

**[www.welldo.cz](http://www.welldo.cz)**